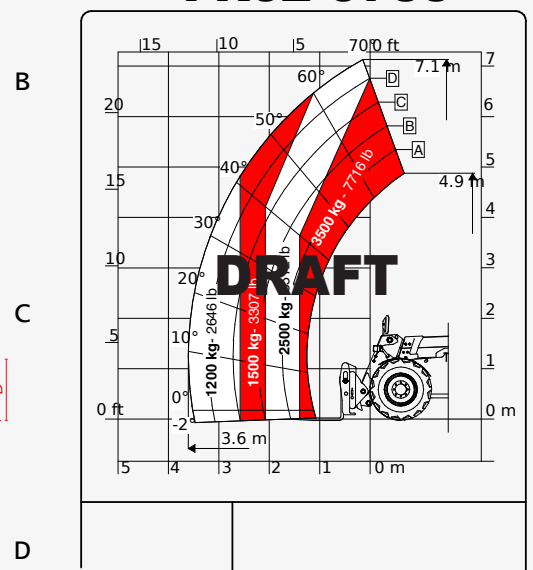
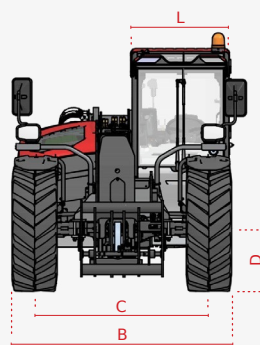
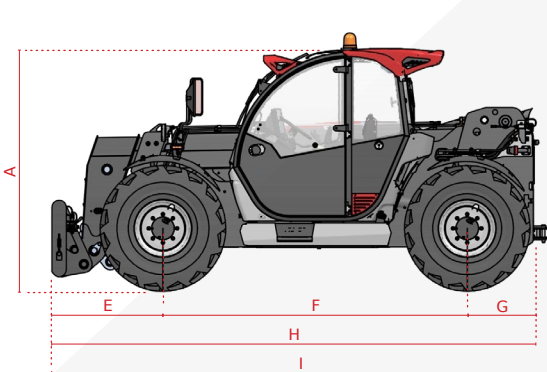


FISA TEHNICA

7.35 MIDDLE FS



FR02-0735



FARESIN.COM

www.faresindustries.com

in f

7.35 MIDDLE FS

FISA TEHNICA

MODELE	7.35	
DIMENSIUNI		
[A] Inaltime	mm	2.450
[B] Latime	mm	2.310
[C] Ecartament	mm	1.862
[D] Garda la sol	mm	350
[E] Consola frontala	mm	1.007
[F] Amptament	mm	2.950
[G] Consola spate	mm	804
[H] Lungime fara carlig de remorcare	mm	4.761
[I] Lungime cu carlig de remorcare	mm	4.922
[L] Latime cabina	mm	960
GABARIT		
CLASSIC 55	kg	-
CLASSIC 75	kg	-
DYNAMIC 85	kg	-
PERFORMANCE 85	kg	-
EXCELLENCE 85	kg	-
EXCELLENCE VARIO 100	kg	-

MODELE	7.35	
DETAILII		
Numar sectiuni brat	nr	1
Capacitate maxima de ridicare	kg	3.500
Inaltime maxima de ridicare	m	7,1
Extensie maxima sectiune brat	m	3,6
Extensie la inaltime maxima	m	0,2
Unghi de basculare	°	144
CAPACITATI REZERVOARE		
Rezervor ulei hidraulic	l	120
Rezervor combustibil	l	120

NOTA: Dimensiuni definite pentru varianta Dynamic cu roti de 20"

° Standard ° Optional - Indisponibil

ECHIPARE	CLASSIC 55	CLASSIC 75	DYNAMIC 85	PERFORMANCE 85	EXCELLENCE 85	EXCELLENCE VARIO 100
TRANSMISIE						
Hidrostatica	monogama	monogama	monogama	2 game	2 game	Variatie continua
Viteza	km/h	25	30	30	40	40
MOTOR STAGIUL V						
Producator	Deutz	Deutz	Deutz	Deutz	Deutz	Deutz
Putere	kW/cp	55,4/75	75/102	85/115	85/115	100/136
Catalizator	DOC + DPF	DOC + DPF + SCR	DOC + DPF + SCR	DOC + DPF + SCR	DOC + DPF + SCR	DOC + DPF + SCR
Fora de tractiune	daN	5.100	5.100	5.100	5.890	10.000
HIDRAULICA						
Model Pompa	mecanica	mecanica	mecanica	LS cu piston	LS cu piston	LS cu piston
Distribuitor	Partajare de flux	Partajare de flux	Partajare de flux	Partajare de flux	Partajare de flux	Partajare de flux
Debit hidraulic/Presiune operare	l/bar	100/250	100/250	120/250	150/250	170/250
ROTI						
400/70 20	°	°	°	°	°	°
405/70 24	°	°	°	°	°	°
Raza de virare	m	4	4	4	4,15	4,15
DIVERSE						
Joystick	electro-hidraulic proportional	electro-hidraulic proportional	electro-hidraulic proportional	electro-hidraulic proportional	CAN-BUS electro proportional	CAN-BUS electro proportional
Cuplare rapida	°	°	°	°	°	°
Conexiune hidraulica spate	°	°	°	°	°	°
Lumini fata LED	°	°	°	°	°	°
Lumini spate LED	°	°	°	°	°	°
Lumini fata/spate de lucru LED	°	°	°	°	°	°
Conexiune electrica spate lumini remorca	°	°	°	°	°	°
Carlig remorcare fix 12 t	°	°	°	°	°	°
Preincalzire bloc motor	°	°	°	°	°	°
Aer conditionat	°	°	°	°	°	°
Valva Ecofast	N/D	N/D	N/D	°	°	°
Brat flotant	°	°	°	°	°	°
Suspensie brat	°	°	°	°	°	°
Divizor de flux manual cu 6 canale	°	°	°	°	°	°
BES (Conexiune electrica brat)	°	°	°	°	°	°
Super-reductor	°	°	°	°	°	°
Motor hidraulic	°	°	°	°	°	°
Mod cupa	°	°	°	°	°	°
Ventilator radiator	proportional nereversibil	proportional nereversibil	proportional nereversibil	proportional reversibil	proportional reversibil	proportional reversibil